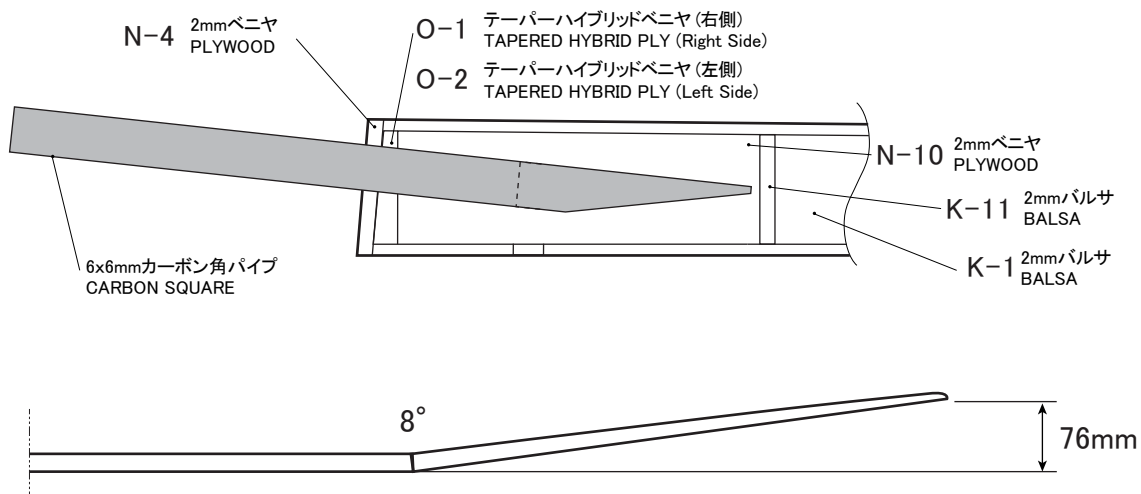


仕様変更による追加説明

主翼上反角が変更になりました。主翼下面3度から8度に変更されています。
 部品の数や部品番号については変更ありません。
 図面の説明通りに組み立てていただいで問題なく組みあがります。

形状が変わった部品は、K-1, N-4, N-10, O-1, O-2です。



組立説明書の記載誤り

図面4/4に記載誤りがありますので修正をお願いします。
 図面の下半分にある組立説明写真の5-6(左から2列目、上から3段目)に2カ所誤りがあります。

- ①5-6写真の中に「463mm」と記載していますが正しくは「438mm」です。
- ②5-6写真の解説文の中の「463mm」との記載も、正しくは「438mm」が正解です。