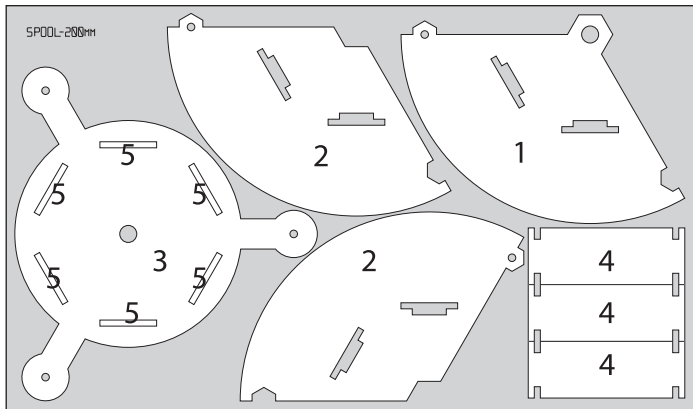


(25052)

# F3-RESショックコードリール組立説明書

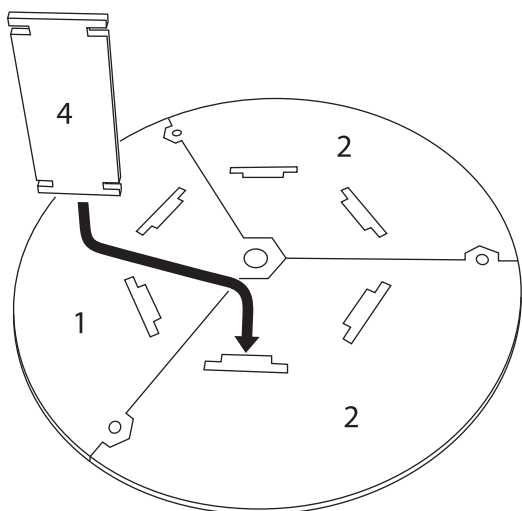


## パーツリスト

A. レーザークット3mmベニヤ	2
B. アルミパイプ L=18mm	1
C. 4x35mm 皿ビス	1
D. M4 ナイロンナット	1
E. 4mmワッシャー大	1
F. 4mmワッシャー小	1
G. アクリルスペーサー	1
H. プラスチックハンドル	1

## Parts List

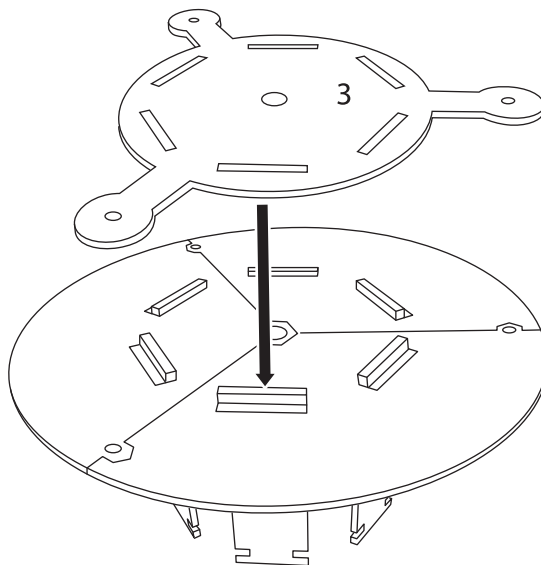
A. Laser cut Plywood 3mm	2
B. Aluminum Tube L=18mm	1
C. 4x35mm Dish screw	1
D. M4 Lock nut	1
E. 4mm Washer L	1
F. 4mm Washer S	1
G. Plastic spacer	1
H. Plastic knob	1



1. ベニヤのパーツ1と2をセロテープなどで仮止めし瞬間接着剤で接着します。  
 同じ側板を2枚作っておきます。

2. 6枚のパーツ4を側板に差し込み内側に移動して瞬間接着剤で仮止めします。

3. パーツ3を側板に被せ瞬間接着剤で仮止めします。



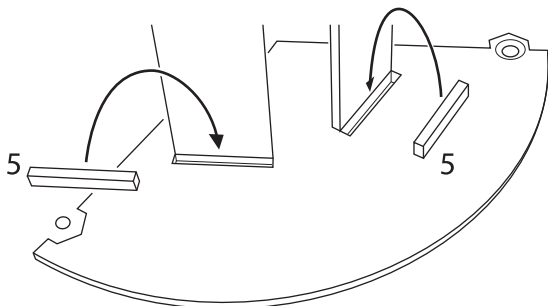
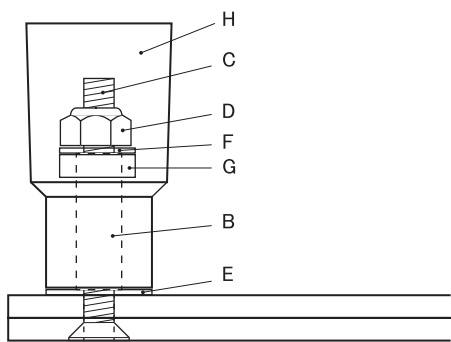
4. 反対側の側板を接着前に、ハンドルを取り付ける穴1か所を、皿ビスが入るように座ぐりします。

5. 反対側の側板を接着します。

6. 側板の内側の溝にパーツ5を接着します。

7. きっちり組み上がったことを確認したら全体に接着剤を流します。

8. イラストを参考にハンドルを取り付けます。



製造発売元: 株式会社OK模型

〒577-0808大阪府東大阪市横沼町3-3-11

www.okmodel.co.jp