

取扱説明書

ご使用前に

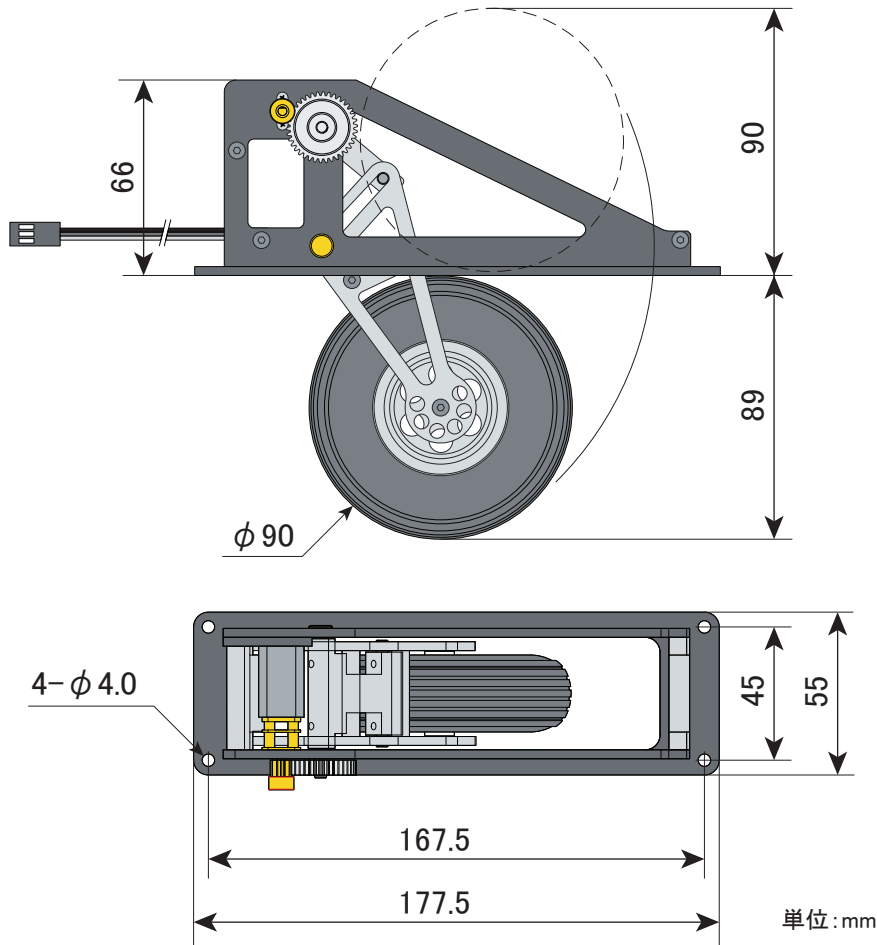
- ・ ELFグライダーリトラクトは、従来の引込脚とは全く異なった仕組みの製品です。
- ・ 取り付けまたはご使用の際には必ずこの説明書をお読みいただき、正しくお使いください。
- ・ (重要) 分解禁止・・・故意に分解された商品は保証修理の対象外とさせていただきます。
- ・ (重要) 機体に取り付ける前に必ず動作チェックを行い、異常があれば当社までご連絡ください。初期不良として対応させていただきます。
- ・ (重要) 取付後の故障は有償修理となりますのでご注意ください。
- ・ リード線を引っ張ってはいけません。コネクタの抜き差しをするときは必ずプラスチック部分を持って行ってください。
- ・ コネクタは JR タイプになっていますが受信機の受け口の形状によって入りにくい場合があります。その場合はコネクタの周囲を注意深く削ってスムーズに入るよう調整して下さい。

仕様

動作電圧	4.8 ~ 6.0V
最大消費電流	0.8A
制御信号	1300 ~ 1700 μ s
動作温度	0°C ~ 50°C
本体重量	276g
タイヤ径	90mm
最大機体重量の目安	7kg
4.8V 時 引出時間	2.0 秒
4.8V 時 引込時間	2.0 秒
4.8V 時 消費電流	0.05 - 0.59A
6.0V 時 引出時間	1.6 秒
6.0V 時 引込時間	1.6 秒
6.0V 時 消費電流	0.08 - 0.71A

機体への取付と配線

- ・ 複雑なリンクagesの必要がありません。
- ・ 取付をする前に、使用する受信機に実際について動作の確認をしてください(初期不良の有無の確認)。
- ・ 動作幅はトラベルアジャスト(またはエンドポイント)100%であればOKです。
- ・ プロポ電源を入れる時に誤って引き込んでしまう心配はありません。
- ・ 電源を入れた時に ELF グライダーリトラクトのポジションと送信機の引込脚スイッチのポジションが合っていないと動きません。
- ・ 物に当たるなどで動作途中で止まると、ブレーカー機能が働き電気が流れ続けることはありません。
- ・ 機体への取付は本体底面の穴を利用してビス止めしてください。(ビスは入っていません)



保証について

本製品は厳密な検査を経てお届けしておりますが、製造後お手許にお届けする間に予測できない故障が発生する場合があります。弊社ではこのような初期不良のみ補償の対象としておりますので、購入後はすぐに動作確認を行い、異常があれば購入より7日以内に弊社サービス係までご連絡ください。なお、本製品の保証は日本国内においてのみ有効です。但し、以下の場合は保証の対象とはなりません。

- (1) 故意に分解された場合。
- (2) 使用上の誤りにより生じた故障、損傷。
- (3) 改造や不当な修理による故障、損傷。
- (4) 火災、地震、水害等の天災地変、その他外部要因による故障、損傷。
- (5) 輸送時による故障、損傷。

- ・ 免責事項：本製品を使用したことによって生じたいかなる事故、傷害、その他の損害についての責任はすべて使用者にあり、製造元および販売会社が責任をもつものではありません。
- ・ 修理について：初期不良以外の故障については有償にて修理を承っております。ご希望の方は現品に故障の状況を書いたメモを添えて、下記の修理料金を同封してOK 模型サービス係まで直接お送りください。
- ・ 故意に分解したもの、改造したものは修理をお受け出来ません。
- ・ 修理価格は予告なく変更となる場合があります。また当社都合により修理不能な場合は代替品を実費で提供させていただく場合があります。
- ・ 修理価格(税、返送料込)：11,000円(2015年9月現在)
- ・ 本製品の仕様、取扱説明書の内容、修理価格等は予告なく変更する場合があります。

本文の一部またはすべての記述について、株式会社 OK 模型の承諾を得ずに無断で複写、複製することを禁じます。

株式会社OK模型

〒577-0808 東大阪市横沼町 3-3-11

TEL:06-6725-2031 FAX:06-6725-2034

<http://www.okmodel.co.jp>

© COPY RIGHT 2012-2015 OK MODEL CO., LTD.