



# ELF スポイラー 250 HV 取扱説明書

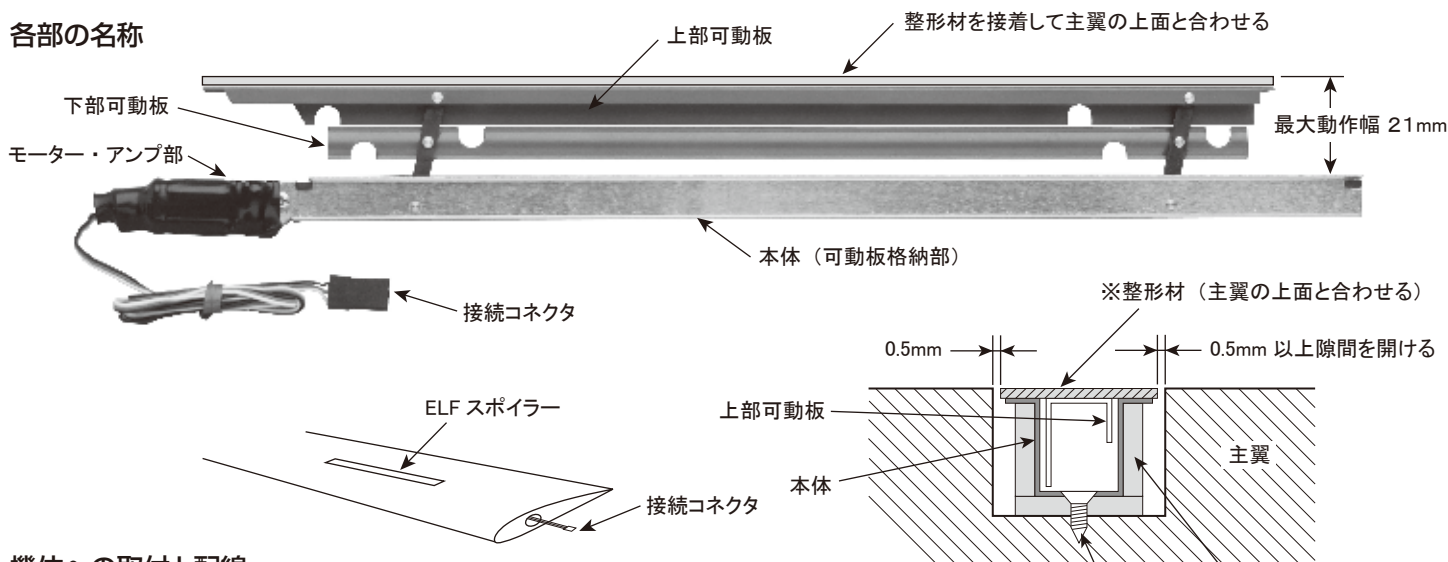
## ご使用前に

- ・ELFスポイラーは、従来のサーボとは全く異なった仕組みの製品です。
- ・取り付けまたはご使用の際には必ずこの説明書をお読みいただき、正しくお使いください。
- ・(重要) 分解禁止・・・故意に分解された商品は保証修理の対象外とさせていただきます。
- ・(重要) 機体(翼)に取り付ける前に必ず動作チェックを行い、異常があれば当社までご連絡ください。初期不良として対応させていただきます。
- ・(重要) 取付後の故障は有償修理となりますのでご注意ください。
- ・小型軽量かつ動作速度を上げるため過剰なトルクはありませんので、物が当たるなど動作の妨げになるものがあるとアンプやモーターが故障する恐れがあります。
- ・リード線を引っ張ってはいけません。コネクタの抜き差しをするときは必ずプラスチック部分を持って行ってください。

## 仕様

形式 電動式駆動装置内蔵スポイラー  
 全長 300mm (電動駆動部含む、リード線含まず)  
 ブレード収納部  
 長さ 250mmx 高さ (主翼に入る深さ) 10mmx 幅 9mm  
 スポイラーブレード最大長 250mm  
 スポイラー展開時の最大高さ (主翼上面より) 20mm  
 重量 38g (コード含む)  
 動作電圧 4.8V ~ 8.4V  
 動作パルス幅 1200 $\mu$ s で閉ロック 1800 $\mu$ s で開ロック  
 リード線の長さ (JR タイプコネクタ付) 約 400mm

## 各部の名称



## 機体への取付と配線

- ・スポイラーはスロットルチャンネル (エンコンスティック) で操作するのが一般的です。(詳しくは後述)。
  - ・取付をする前に、使用する受信機に実際につないで動作の確認をしてください (初期不良の有無の確認)。
  - ・動作幅はトラベルアジャスト (またはエンドポイント) 100%であればOKです。  
 (動作パルス幅は、閉ロック 1200 $\mu$ s 以下、開ロックは 1800 $\mu$ s 以上となっています)
  - ・スロットル操作の向きと開・閉の向きが違う場合は送信機側で REV (リバース) にしてください。
  - ・(注意) 閉位置でロックしていないと、飛行中にスポイラーが吸い出されてプレーキがかかってしまいます。
  - ・スポイラーの上面と主翼の上面を合わせるには、上部可動板にパルサやプラ板の整形材を接着して調節すると良いでしょう。(材料は入っていません)
  - ・主翼とスポイラーの整形材の周囲とは 0.5mm 以上の隙間を空け、引き込み、引き出しの際に当たらないようにしてください。
  - ・本体を主翼に固定する前に一旦取付位置に仮止めて動作試験を行い、可動板が他の部分と当たることなくスムーズに出入りすることを確認してください。
  - ・翼への取付は本体底面の穴を利用してネジ止めするか、本体にピッタリ合う受け台を設けて接着してください。(ネジや取付台の材料は入っていません)
  - ・特に格納状態の時に無理をしていないか充分確認してください。
  - ・物に当たるなどで動作途中で止まると、異常電流が流れてアンプ、モーターが焼損する恐れがあります。  
 (スティック操作によって途中で止めている場合は問題ありません)
  - ・左右のスポイラーは必ず2チャンネルを使用してミキシングし、常に左右同じ高さで主翼から出るように調整してください。(プロポの設定はプロポメーカーにお問い合わせ下さい)
  - ・Yハーネスで左右のスポイラーを接続する方法はお奨めできません。左右の動きの同期が合わずに操作したときにクセが出る事があります。
  - ・接続リード線の長さが足りない場合は通常のサーボ用延長コード (別売) を使用してください。
- ※取付けネジ、整形材、取付台は含まれていません

## 保証について

本製品は厳密な検査を経てお届けしておりますが、製造後お手許にお届けする間に予測できない故障が発生する場合があります。弊社ではこのような初期不良のみ補償の対象としておりますので、購入後はすぐに動作確認を行い、異常があれば購入より7日以内に弊社サービス係までご連絡ください。なお、本製品の保証は日本国内においてのみ有効です。但し、以下の場合は保証の対象とはなりません。

- (1) 故意に分解された場合。
- (2) 使用上の誤りにより生じた故障、損傷。
- (3) 改造や不当な修理による故障、損傷。
- (4) 火災、地震、水害等の天災地変、その他外部要因による故障、損傷。
- (5) 輸送時による故障、損傷。

- ・免責事項：本製品を使用したことによって生じたいかなる事故、傷害、その他の損害についての責任はすべて使用者にあり、製造元および販売会社が責任をもつものではありません。
- ・修理について：初期不良以外の故障については有償にて修理を承っております。ご希望の方は現品に故障の状況を書いたメモを添えて、下記の修理料金を同封して OK 模型サービス係まで直接お送りください。
- ・故意に分解したものの、改造したものは修理をお受け出来ません。
- ・当社都合により修理不能な場合は代替品を無料で提供させていただく場合があります。
- ・修理価格は、お問い合わせください。
- ・本製品の仕様、取扱説明書の内容等は予告なく変更する場合があります。

株式会社OK模型

〒577-0808 大阪府東大阪市横沼町 3-3-11

TEL:06-6725-2031 FAX:06-6725-2034

www.okmodel.co.jp