

PILOT

Vanilla BLUE

バニラ・ブルー

Wing Span
1580mm

「ターメリック」の爆発的なヒット後、後継機として登場したバニラ。発売以来10年が経ちました。OK模型ならではの楕円翼も、この機体が始まりでした。スロープフライトを強く意識した下面のみフルブランクのバルサ組主翼など、時代を先取りした機体です。10年を経てマイナーチェンジを実施し登場したニューカラー「ピンク」に加えて「ブルー」の誕生です。手頃なサイズのスロープ機をお探しのモデラーにピッタリでしょう。

MADE IN
JAPAN

※初心者の組立及び飛行は出来ません



全長 Length: 1030mm
 全幅 Wing Span: 1580mm
 主翼面積 Wing Area: 24.5dm²
 全備重量 Weight: 630-680g
 RCメカ Radio: AL(2),RD,EV,ESC
 機体の完成状態: ARF完成機

PILOT バニラ・ブルー
 DX(11349) ●42000
 ベーシック(11350) ●30000

EライトTEX

テックス

羽布張りのクラシックグライダーや古典機の
カバーリングに最適な被覆材です。

ポリエステル熱収縮

ドライタイプ

日本製

白(25064)●3500

幅:700mm、長さ:2m

厚さ:約70μm、重量:約75g/m²

絹目調カバーリング材

ナチュラルホワイト
 古典スケール機に合う透け感のある白です

カーボンカンザシセット

ソリッドカーボンのカンザシと極薄アルミソケットのセットです

品名	ソケット 外径mm	長さ mm	品番	価格 コード
カーボンカンザシセット3mm	3.9	330	33467	●1600
カーボンカンザシセット5mm	5.9	330	33468	●2000
カーボンカンザシセット8mm	8.9	330	33469	●2300
カーボンカンザシセット10mm	10.9	420	33470	●3600



Enjoy flying

(株) OK模型 www.okmodel.co.jp

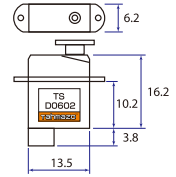
●は弊社価格コードです。
 お買い求めは、DS店等ラジコン専門店またはOKモデルダイレクトショップへ。

<https://www.okmodel.co.jp/direct/>OK MODEL
ダイレクト



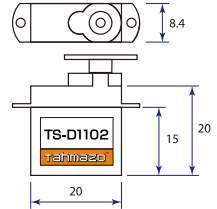
TS-D0602 (48919) 2個セット(48920)

種別: デジタルマイクロサーボ
 動作速度: 0.07sec./45°@5v トルク: 0.1kg@5v
 動作電圧: 3.5V~6.0V
 サイズ: 13.5 x 16.2 x 6.2mm
 ケース: プラスチックケース
 ベアリング: なし
 重量: 2.9g (48919)●2000 (48920)●3700



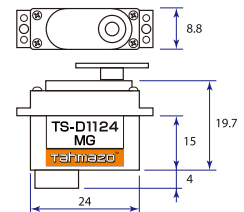
TS-D1102 (48905) 2個セット(48918)

種別: デジタルマイクロサーボ
 動作速度: 0.10sec./45°@5v トルク: 1.0kg@5v
 動作電圧: 3.5V~6.0V
 サイズ: 20.0 x 20.0 x 8.4mm
 ケース: プラスチックケース
 ベアリング: なし
 重量: 5.0g (48905)●2200 (48918)●4100



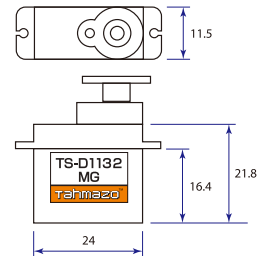
TS-D1124 MG (48926)

種別: デジタルメタルギアマイクロサーボ
 動作速度: 0.10sec./45°@5v トルク: 2.1kg@5v
 動作電圧: 4.8V~8.4V ハイボルテージ対応
 サイズ: 24.0 x 23.7 x 8.8mm
 ケース: プラスチックケース
 ベアリング: 2BB
 重量: 10.3g ●4000



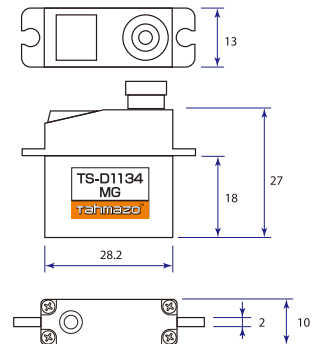
TS-D1132 MG (48907)

種別: デジタルメタルギアミニサーボ
 動作速度: 0.11sec./45°@5v トルク: 3.0kg@5v
 動作電圧: 4.8V~8.4V ハイボルテージ対応
 サイズ: 24.0 x 21.8 x 11.5mm
 ケース: プラスチックケース
 ベアリング: 2BB
 重量: 14.0g ●2800



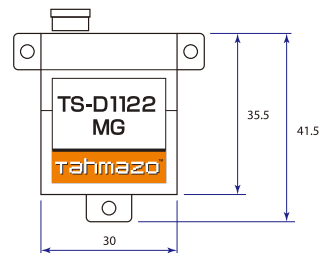
TS-D1134 MG (48908)

種別: デジタルメタルギアミニサーボ
 動作速度: 0.14sec./45°@5v トルク: 3.9kg@5v
 動作電圧: 4.8V~8.4V ハイボルテージ対応
 サイズ: 28.2 x 27.0 x 13.0mm
 ケース: プラスチックケース
 ベアリング: 2BB
 重量: 20.2g ●3000



TS-D1122 MG (48923)

種別: デジタルメタルギアウイングサーボ
 動作速度: 0.26sec./45°@5v トルク: 3.5kg@5v
 動作電圧: 5.0V~8.4V ハイボルテージ対応
 サイズ: 30.0 x 35.5 x 10.0mm
 ケース: プラスチックケース
 ベアリング: 2BB
 重量: 21.4g ●4000



TS-D1118 MG (48925)

種別: デジタルメタルギアウイングサーボ
 動作速度: 0.09sec./45°@5v トルク: 5.2kg@6v
 動作電圧: 5.0V~8.4V ハイボルテージ対応
 サイズ: 30.0 x 30.5 x 10.0mm
 ケース: メタルケース
 ベアリング: 2BB
 重量: 23.0g ●8000

